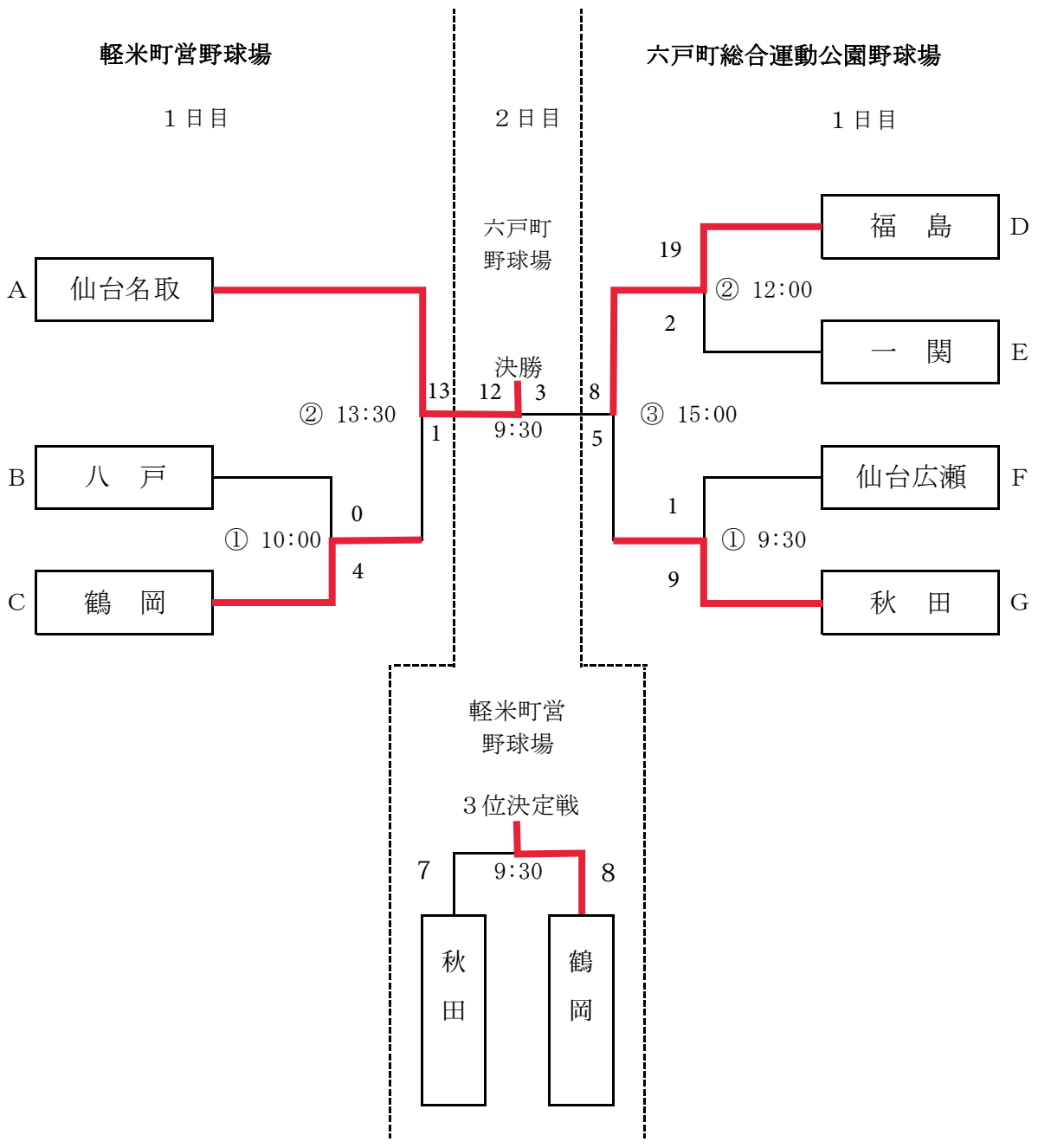


H30硬式野球（主管・八戸）



第1位	仙台名取	第2位	福島	第3位	鶴岡
-----	------	-----	----	-----	----

第55回東北地区高専大会硬式野球競技

硬式野球1日目

六戸第1試合 (1回戦) 仙台広瀬 v s 秋田

	1	2	3	4	5	6	7	8	9	10	11	12	合計
仙台広瀬	1	0	0	0	0	0	0						1
秋田	1	3	4	1	0	0	X						9

軽米第1試合 (1回戦) 八戸 v s 鶴岡

	1	2	3	4	5	6	7	8	9	10	11	12	合計
八戸	0	0	0	0	0	0	0	0	0				0
鶴岡	2	0	0	0	0	0	0	2	X				4

六戸第2試合 (1回戦) 福島 v s 一関

	1	2	3	4	5	6	7	8	9	10	11	12	合計
福島	4	1	6	5	0	0	3						19
一関	0	0	0	0	0	2	X						2

軽米第2試合 (準決勝) 仙台名取 v s 鶴岡

	1	2	3	4	5	6	7	8	9	10	11	12	合計
仙台名取	2	3	0	4	0	0	4						13
鶴岡	1	0	0	0	0	0	X						1

六戸第3試合 (準決勝) 秋田 v s 福島

	1	2	3	4	5	6	7	8	9	10	11	12	合計
秋田	1	1	2	0	0	1	0	0	0				5
福島	1	0	4	3	0	0	0	0	X				8

硬式野球2日目

軽米第3試合 (三位決定戦) 秋田 v s 鶴岡

	1	2	3	4	5	6	7	8	9	10	11	12	合計
秋田	0	1	0	1	2	3	0	0	0				7
鶴岡	3	0	0	3	0	0	2	0	X				8

六戸第4試合 (決勝戦) 仙台名取 v s 福島

	1	2	3	4	5	6	7	8	9	10	11	12	合計
仙台名取	0	4	0	4	0	1	1	1	1				12
福島	0	0	0	0	1	2	0	0	0				3