

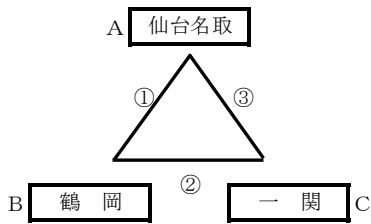
バスケットボール

【男子 予選リーグ・リンク戦, 女子 トーナメント戦】 30日(土)

原則として上側に記載のチームがオフィシャルに向かって右側・淡色

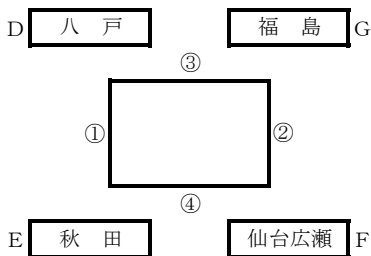
時間 コート	第1試合	第2試合	第3試合	第4試合	第5試合
	9:00	10:40	12:20	14:00	15:40
A コート	A-①	B-①	A-②	B-③	A-③
	仙台名取	八戸	鶴岡	福島	一関
					
	鶴岡	秋田	一関	八戸	仙台名取
B コート	女子①	B-②	女子②	B-④	女子③
	八戸	仙台広瀬	福島	秋田	B1負け
					
	仙台名取	福島	秋田	仙台広瀬	B3負け

《Aブロック》



チーム	仙台名取	鶴岡	一関	勝	負	総得点 総失点	ゴール アベ レージ	順位
仙台名取								
鶴岡								
一関								

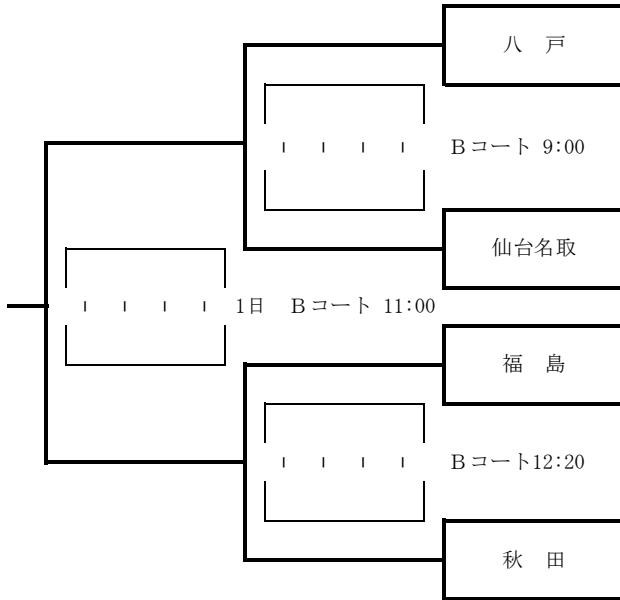
《Bブロック》



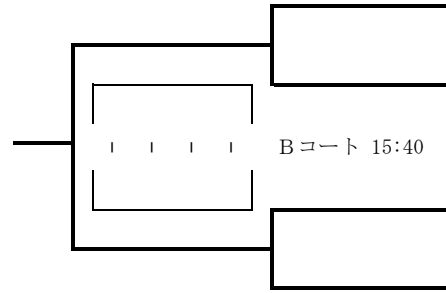
チーム	八戸	秋田	福島	仙台広瀬	勝	負	総得点 総失点	ゴール アベ レージ	順位
八戸									
秋田									
福島									
仙台広瀬									

30日（土）

《女子 決勝トーナメント戦》



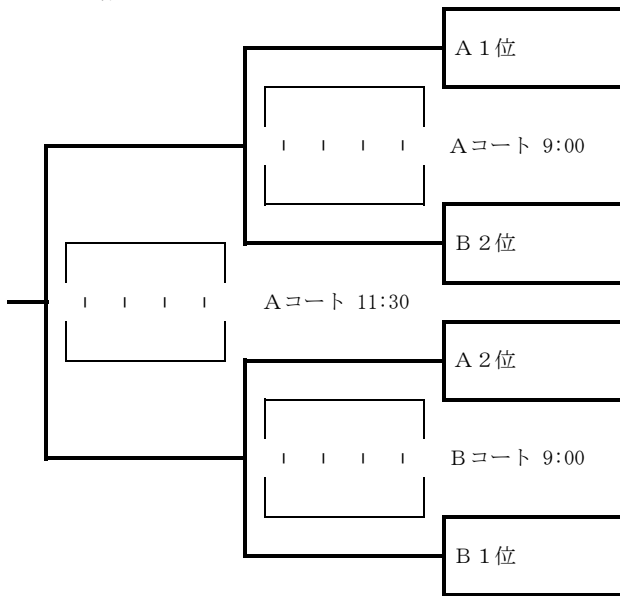
《女子 3位決定戦》



第1位	
第2位	
第3位	

1日（日）

《男子 決勝トーナメント戦》



第1位	
第2位	
第3位	

【T. 0割振表】

6月30日（土）

試合順序	第1試合	第2試合	第3試合	第4試合	第5試合
コート\時間	9:00～	10:40～	12:20～	14:00～	15:40～
Aコート	一関	名取男子	仙台広瀬	鶴岡	八戸男子
Bコート	福島女子	名取女子	八戸女子	女子②試合勝者	秋田男子

7月1日（日）

試合順序	第1試合	第2試合	第2試合
コート\時間	9:00～	11:00～	11:30～
Aコート	A3位		男子3位 (Aコート)
Bコート	B3位	女子3位	